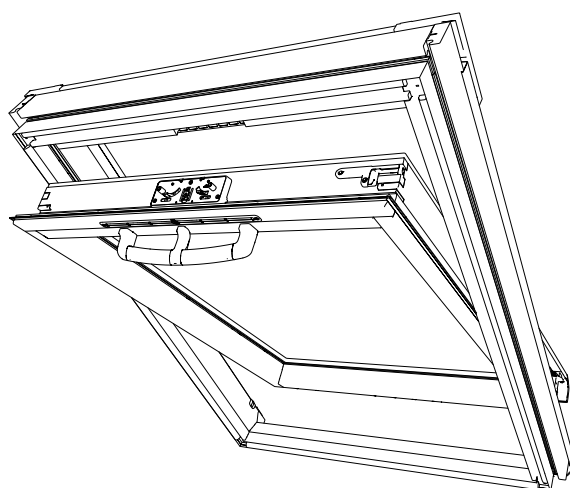
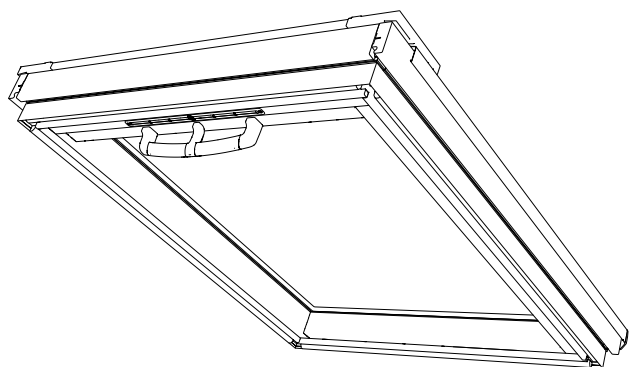
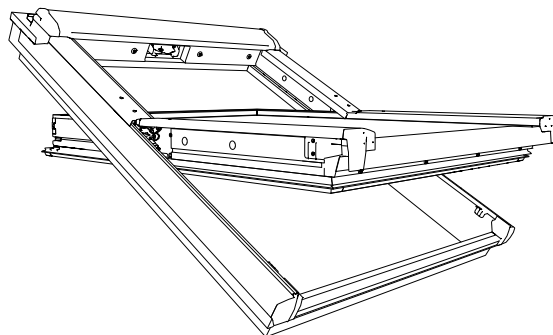
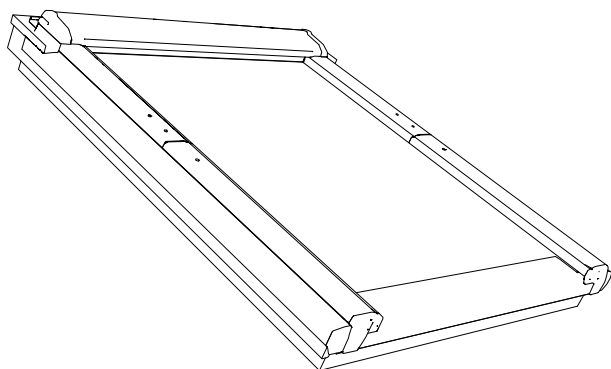


Scheda tecnica **RotoQ P5**

Finestra a bilico manuale o elettrica

La finestra che ti parla





L'unico sistema finestra per tetti **All-in-One**: una sola struttura che comprende finestra, isolante perimetrale pre-installato ed il telo di giunzione per la tenuta all'aria. I **vantaggi** esclusivi:



1 Nessuna vite
Carter esterno a montaggio rapido senza viti (finitura standard in alluminio antracite AL)

2 Vetro
Doppio o triplo vetro di sicurezza ad isolamento termoacustico autopulente antigrandine e antiappannamento

3
Giunzione di raccordo per la tenuta all'aria su tutti i modelli e isolamento WD di serie preinstallati

4 Top performance

U_w	g fattore solare
0,77 W/m ² K	55%
U_g	dB
0,50 W/m ² K	38

Valori riferiti alla versione manuale, elettrica e solare con vetro Premium 3P

durabilità dell'installazione	0% condensa	15 anni di garanzia
100% tenuta all'aria	minore consumo energetico	
		*contro rottura del vetro esterno causata da grandine, contro la rottura della ferramenta e danni al telaio
Areazione facile e sicura	Pulizia confortevole grazie alla posizione autobloccante	

H = Legno W = Legno laccato bianco

Tipo di apertura	Manuale a bilico versione (ROTO Q-4 P5) Tronic a bilico convenzionale Q4T Elettrica* (RotoQ QT4 P5 F) * include: motore integrato a scomparsa 24 V con centralina elettronica compatibile con sistema BUS, cavo di rete (3 m) con spina a 230 V, sensore pioggia - movimentabile con pulsantiera a parete o telecomando (da ordinarsi a parte, non inclusi) Tronic a bilico convenzionale RotoTronic Q4T Solare** (RotoQ QT4 P5 S) **include: accumulatore solare, motore integrato a scomparsa 24 V con centralina elettronica compatibile con sistema BUS, cavo di rete (3m.) con spina a 230 V, sensore pioggia - movimentabile con pulsantiera a parete o telecomando (da ordinarsi a parte, non inclusi).
Tipo di chiusura	Centralizzata grazie alla maniglia ergonomica posta nella parte superiore dell'anta
Maniglia	Disponibile nella versione in grigio (versione legno), bianco (versione laccato bianco) o anodizzata Possibile movimentazione manuale anche con la versione elettrica e/o solare
Blocco posizione pulizia	Manuale
Campo di applicazione	Inclinazione tetto da 15°/90°
Materiale, anta e telaio	Anta in legno massiccio con finitura pregiata, telaio in lamellare e verniciato all'acqua, disponibile con doppio o triplo vetro di sicurezza* *per maggiori informazioni sui vetri si veda la tabella dei dati tecnici a pg. 4
Guarnizioni	Doppie guarnizioni
Finitura carter esterno finestra e/o scossalina	Standard: alluminio antracite AL Supplementare: rame, zinco titanio e colori RAL
Finitura finestra	Standard: legno naturale Supplementare: legno laccato bianco
Isolamento WD	Cordolo isolante preinstallato di serie
Trasmittanza termica Uw	Da 0,78 a 1,1 W/(m ² K)
Isolamento acustico Rwp	Da 37 (-1; -4) dB a 42 (-2; -5) dB

Finiture supplementari

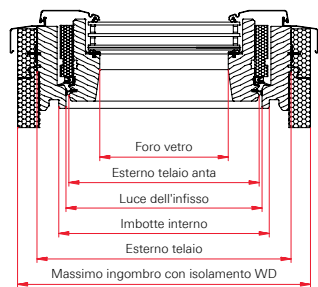
Finiture carter esterno e/o scossalina

CU rame
TV zinco titanio
RAL in colori RAL



Laccato bianco





Dimensioni in legno	Misura esterno telaio (mm)	Superficie luminosa (m ²)	Massimo ingombro con isolamento WD (mm)	Misura imbotte interno (mm)	Misura foro vetro (mm)	Luce dell'infisso (mm)	Misura esterno telaio anta (mm)
*47/98	470/974	0,23	530/1034	415/919	301/771	395/899	387/888
55/78	550/774	0,22	610/834	495/719	381/571	475/699	467/688
55/98	550/974	0,29	610/1034	495/919	381/771	475/899	467/888
55/118	550/1174	0,37	610/1234	495/1119	381/971	475/1099	467/1088
66/118	660/1174	0,48	720/1234	605/1119	491/971	585/1099	577/1088
66/140	660/1394	0,58	720/1454	605/1339	491/1191	585/1319	577/1308
78/98	780/974	0,47	840/1034	725/919	611/771	705/899	697/888
78/118	780/1174	0,59	840/1234	725/1119	611/971	705/1099	697/1088
78/140	780/1394	0,73	840/1454	725/1339	611/1191	705/1319	697/1038
78/180	780/1796	0,97	840/1856	725/1741	611/1593	705/1721	697/1710
◇94/55	942/550	0,27	1002/610	887/495	773/347	867/475	859/464
94/98	942/974	0,60	1002/1034	887/919	773/771	867/889	859/888
94/118	942/1174	0,75	1002/1234	887/1119	773/971	867/1099	859/1088
94/160	942/1596	1,08	1002/1656	887/1541	773/1393	867/1521	859/1510
◇114/70	1140/640	0,48	1200/755	1085/640	971/1492	1065/620	1057/609
114/118	1140/1174	0,94	1200/1234	1085/1119	971/971	1065/1099	1057/1088
114/140	1140/1394	1,16	1200/1454	1085/1339	971/1191	1065/1319	1057/1308
◇◇134/98	1340/974	0,90	1400/1034	1285/919	1171/771	1265/899	1257/688
◇◇134/140	1340/1394	1,39	1400/1454	1285/1339	1171/1191	1265/1319	1257/1308
◇◇134/160	1340/1596	1,63	1400/1656	1285/1541	1171/1393	1265/1251	1257/1510

Note:

* non disponibile nella versione manuale Q-4 con vetro Premium (3P) e Acoustic (3A)

◇ non disponibile nella versione manuale Q-4 con vetro Comfort Più (3C), Premium (3P) e Acoustic (3A) e nella versione elettrica/solare QT4 con vetro Comfort Più (3C), Premium (3P) e Acoustic (3A)

◇◇ non disponibile nella versione manuale Q-4 con vetro Acoustic (3A) e nella versione elettrica QT4 con vetro Acoustic (3A)

◇◇◇ non disponibile nella versione manuale Q-4 con vetro Premium (3P) e nella versione elettrica/solare QT4 con vetro Acoustic (3A)

Accessori esterni combinabili



Avvolgibile ZRO



Tenda esterna ZMA



Telo filtrante Screen ZAR



Tende oscuranti



Tende ombreggianti



Zanzariere

Protezione esterna



Prescrizione vincolante per il miglioramento delle prestazioni energetiche: il D.Lgs. n. 192/2005 e successiva modifica 311/2006 recepisce la direttiva comunitaria 2002/91/CE in materia di efficienza energetica in edilizia. Per beneficiare del massimo comfort anche in periodi caratterizzati da alte temperature è necessario avvalersi di sistemi schermanti esterni, applicabili a edifici di vecchia e nuova costruzione ad uso abitativo (anche in caso di ristrutturazione). In riferimento alla normativa vigente è necessario disporre di sistemi schermanti esterni, che possono essere omessi grazie a vetrate il cui fattore solare è minore o uguale a 0,5 g (UNI EN 410).

Caratteristiche energetiche del vetro, combinato con accessori esterni

Legenda: ZRO avvolgibile - ZMA tenda esterna

Descrizione	con vetro Comfort 2C	con vetro Comfort Più 3C	con vetro Premium 3P	con vetro Acoustic 3A
Trasmissione luminosa TL	0,00 (ZRO) 0,05 (ZMA)	0,00 (ZRO) 0,05 (ZMA)	0,00 (ZRO) 0,05 (ZMA)	0,00 (ZRO) 0,05 (ZMA)
Riflessione solare RS	0,15 (ZRO) 0,14 (ZMA)	0,15 (ZRO) 0,14 (ZMA)	0,15 (ZRO) 0,14 (ZMA)	0,15 (ZRO) 0,14 (ZMA)
Assorbimento solare AS	0,85 (ZRO) 0,81 (ZMA)	0,85 (ZRO) 0,81 (ZMA)	0,85 (ZRO) 0,81 (ZMA)	0,85 (ZRO) 0,81 (ZMA)
Fattore di riduzione della radiazione solare F _c	0,13 (ZRO) 0,18 (ZMA)	0,09 (ZRO) 0,14 (ZMA)	0,07 (ZRO) 0,12 (ZMA)	0,10 (ZRO) 0,15 (ZMA)
Grado complessivo di permeabilità energetica g _{total} con protezione solare esterna	0,07 (ZRO) 0,09 (ZMA)	0,05 (ZRO) 0,08 (ZMA)	0,04 (ZRO) 0,06 (ZMA)	0,05 (ZRO) 0,07 (ZMA)



H = Legno



W= Laccato Bianco

Manuale	Q-4 H2C P5	Q-4 H3C P5	Q-4 H3P P5	Q-4 H3A P5
Elettrica RotoTronic	QT4 H 2C P5 F	QT4 H 3C P5 F	QT4 H 3P P5 F	QT4 H 3A P5 F
Solare RotoTronic	QT4 H 2C S		QT4 H 3P S	
Descrizione vetro	Comfort 2C doppio vetro di sicurezza ad isolamento termoacustico, antiappannamento e antigraffio	Comfort Più 3C triplo vetro di sicurezza ad isolamento termoacustico, antiappannamento e antigraffio	Premium 3P triplo vetro di sicurezza ad isolamento termoacustico, antiappannamento e antigraffio	Acoustic 3A triplo vetro di sicurezza ad isolamento termoacustico, antiappannamento e antigraffio
Valore termoisolante Uw* (Valore U_w secondo DIN EN ISO 10077, DIN EN ISO 12567-2)	1,1 (versione Q-4 P)	0,91	0,77	0,78
Misurazione del fonoisolamento in dB (Valore R_{wp} (C; C_w) secondo EN ISO 20140-3, EN ISO 717-1)	37 (-1; -4) dB	38 (-2; -5) dB	38 (-2; -5) dB	42 (-2; -6) dB
Classe di permeabilità all'aria (secondo DIN EN 12207)	Classe 4	Classe 4	Classe 4	Classe 4
Valore termoisolante del vetro* (Valore U_g secondo DIN EN 673)	1,0	0,7	0,5	0,7
Grado compl. di permeabilità energetica (Valore g in % secondo DIN EN 410)	51	55	55	43
Grado di trasmissione della luce (Valore T_l in % secondo DIN EN 410)	71	74	74	63
Permeabilità ai raggi UV (Valore T_{uv} in %, DIN EN 410)	1	1	1	1
Resistenza pressione del vento (DIN EN 12210)	Class C5	Class C5	Class C5	Class C5
Spessori vetro Resistenza alla pressione della neve	4/16/3.3 VSG	4/12/4/12/2.3 VSG	4/12/4/12/2.3 VSG	4.4 VSG/8/4/8/2.3 VSG
Comportamento in caso di incendio (DIN 13501-1)	C,s1-d0	C,s1-d0	C,s1-d0	C,s1-d0
Resistenza al fuoco proveniente dall'esterno (DIN EN 13501-5)	$B_{roof}(t1)$	$B_{roof}(t1)$	$B_{roof}(t1)$	$B_{roof}(t1)$
Resistenza a pioggia proveniente dall'esterno (DIN EN 12208)	E 1200	E 1200	E 1200	E 1200
Portata delle strutture di sicurezza (DIN EN 14351-1 Art. 4.8)	Pass	Pass	Pass	Pass

* Il rilevamento dei valori U_w è stato effettuato secondo le norme in vigore e su montaggio finestra in posizione verticale.

I valori indicati si riferiscono a risultati ottenuti da istituti indipendenti. I valori fonoisolanti si riferiscono al montaggio completo della finestra. Dati dettagliati circa test e montaggi possono essere richiesti direttamente a Roto Frank Italia.